

Catálogo 2018



**multimetals**

FECHADURAS E ACESSÓRIOS

Linhas Zamac e Polímero

Segundo lugar no  
**Prêmio Anavidro 2015 e 2016**  
na categoria  
**Fábrica de Ferragens.**



Terceiro lugar no  
**Prêmio Anavidro 2014**  
na categoria  
**Fábrica de Ferragens.**

## **FAZER MELHOR!**

### **SE PODE SER FEITO, A MULTI METAIS FAZ.**

A equipe de pesquisa e desenvolvimento Multi Metais criou soluções inteligentes e simples para que se faça com melhor qualidade as peças que já são amplamente aceitas no mercado.



**Conheça toda a experiência e qualidade de uma nova marca 100% brasileira.**

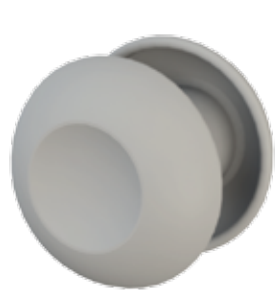
Criada para atender um mercado exigente, a Multi Metais oferece uma linha de produtos em Zamac e Polímero com alta qualidade e excelente padrão de acabamento em suas fechaduras e acessórios para vidro temperado.

A confiabilidade na marca é garantida pela experiência de seus fundadores que atuam há mais de 28 anos no mercado industrial brasileiro. Esta união da tradição com a inovação, criou uma marca ágil, dinâmica e ousada, pronta para vencer todos os desafios do mercado.




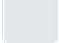

O parque industrial da Multi Metais está instalado em 5.700m<sup>2</sup> de área construída na cidade de Nova Friburgo, a apenas 140km do Rio de Janeiro. São mais de 150 colaboradores que atuam em sinergia para produzir as melhores fechaduras e acessórios de vidro para os clientes.

## Puxador Bola – acrílico

MM PB01



Ø 110

-  Bronze - BZ
-  Preto - PT
-  Branco - BR
-  Incolor - IC
-  Cinza - CZ

## Puxadores Verticais

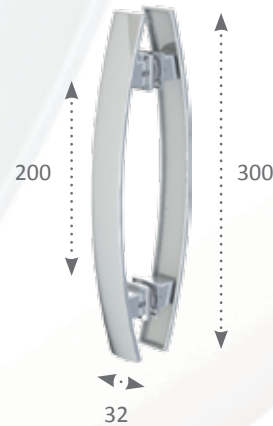
MM P130FC

270mm com furo central



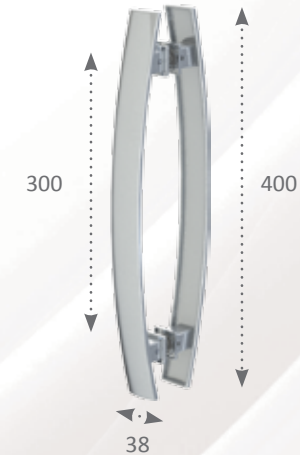
MM P13020

300mm x 200mm entre furos



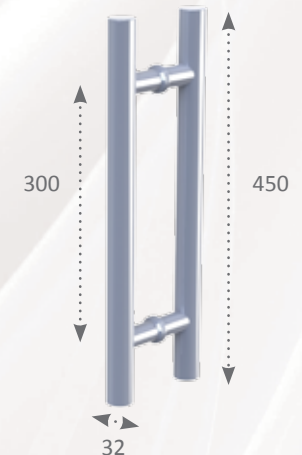
MM P14030

400mm x 300mm entre furos



MM P24530

Inox 1 1/4" 450mm x 300mm entre furos

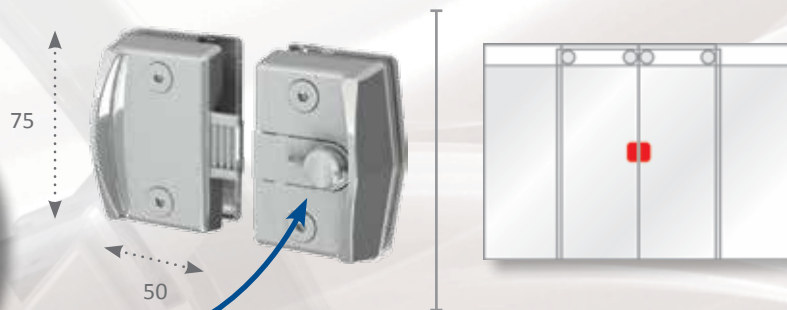


## Bate fecha

Com Exclusivo alojamento para cadeado!

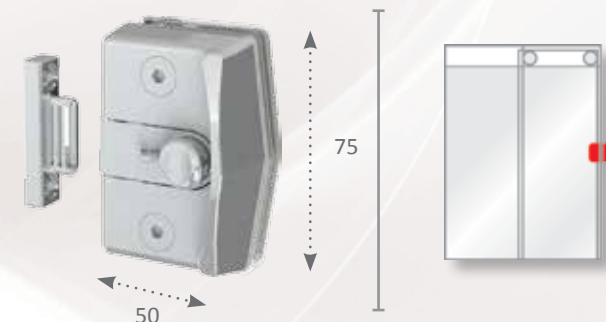
MM 1570

Fechadura bate fecha vidro – vidro



MM 1571

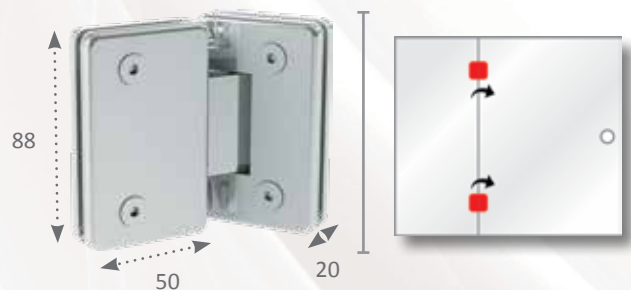
Fechadura Bate Fecha vidro – alvenaria



# Ferragens

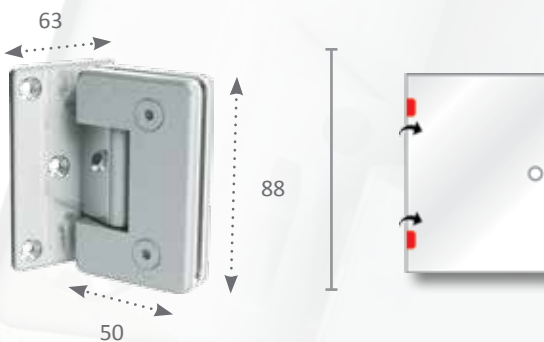
## MM 1010

Dobradiça central para união (V/V)



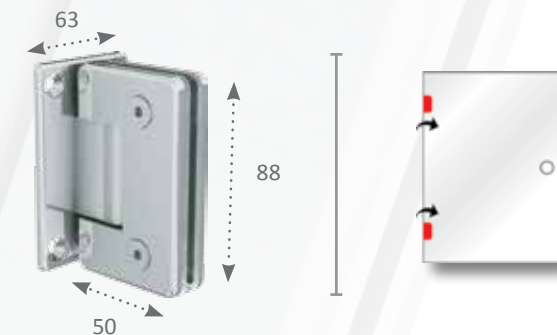
## MM 1011

Dobradiça lateral para união (V/A)



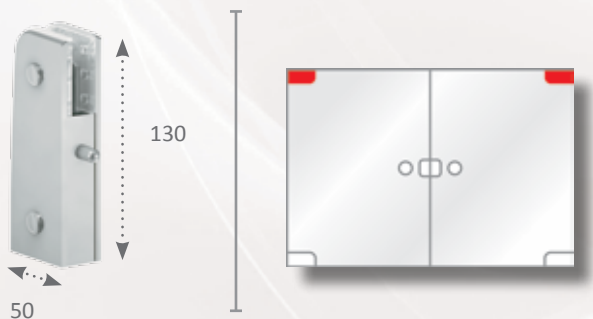
## MM 1012

Dobradiça central para união (V/A)



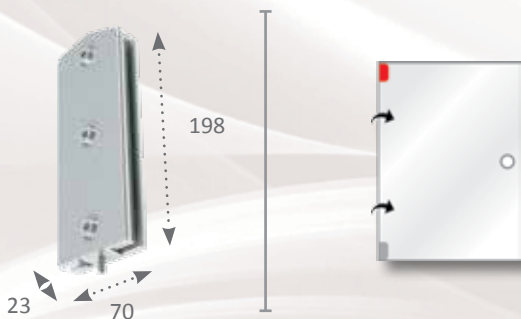
## MM 1101

Dobradiça superior



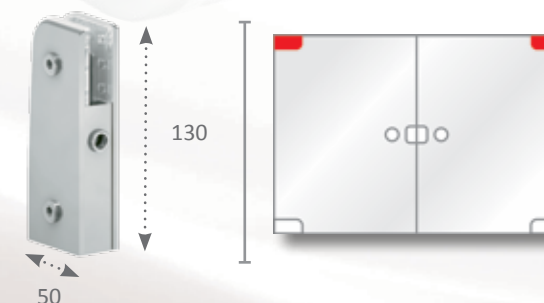
## MM 1101J

Dobradiça superior jumbo



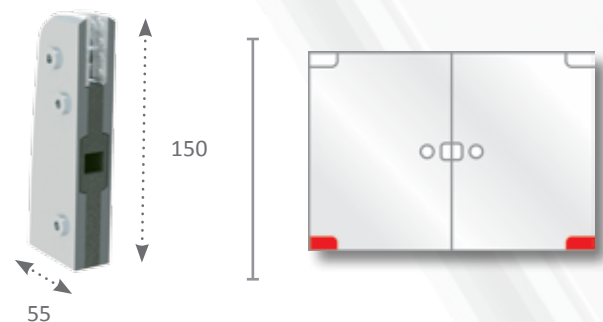
## MM 1101S

Dobradiça para pivô invertido sul



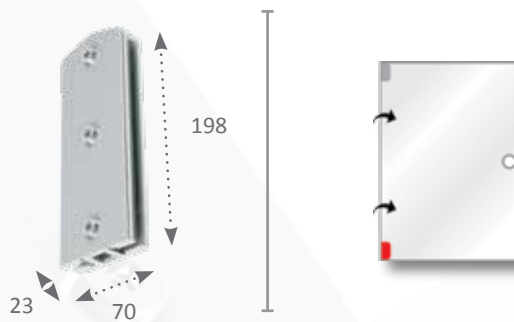
## MM 1103

Dobradiça inferior para mola



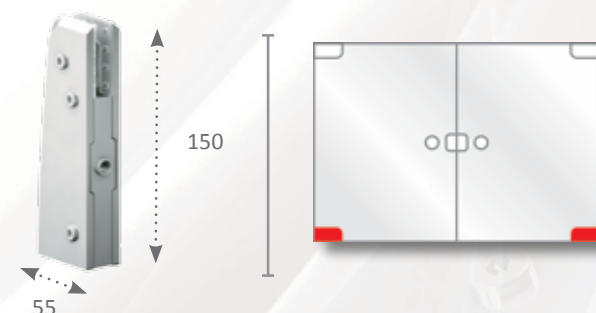
## MM 1103J

Dobradiça inferior jumbo



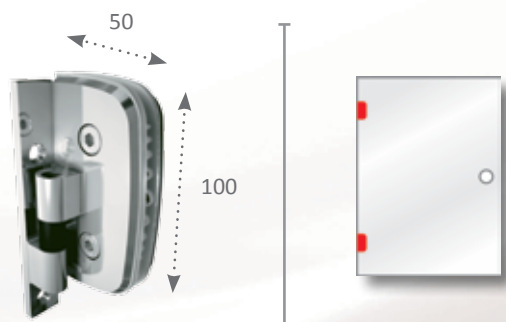
## MM 1103S

Dobradiça inferior com regulagem para pivô invertido



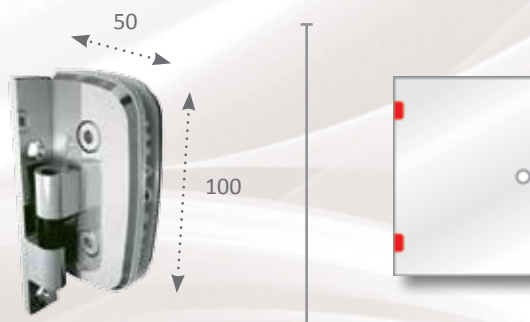
## MM 1114

Dobradiça automática para box



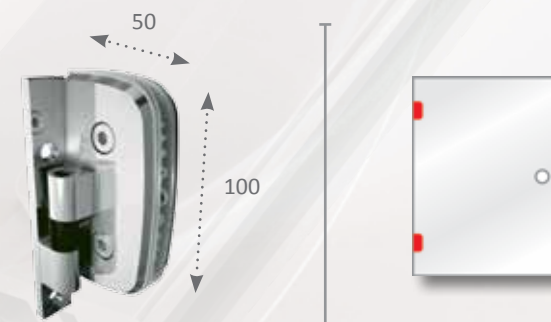
## MM 1114A

Dobradiça automática para box com caimento parcial



## MM 1115

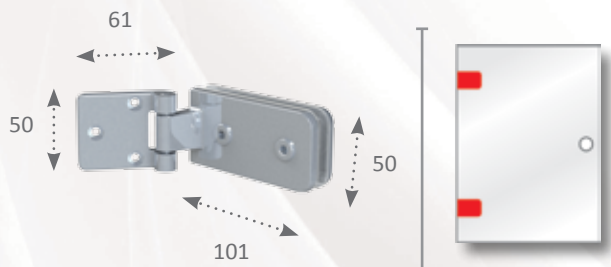
Dobradiça para box sem caimento



# Ferragens

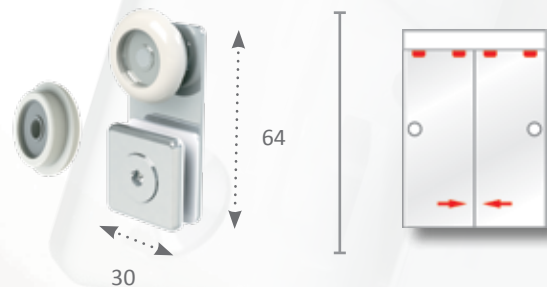
## MM 1116

Dobradiça lateral horizontal simples



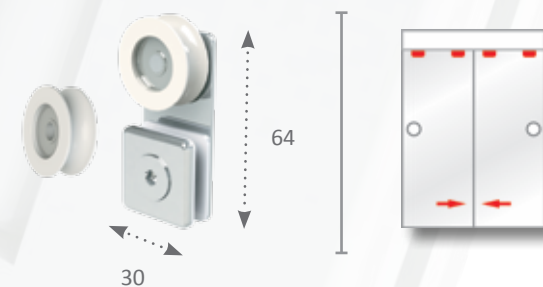
## MM 1122B

Carrinho para box padrão – roldana semi-convexa



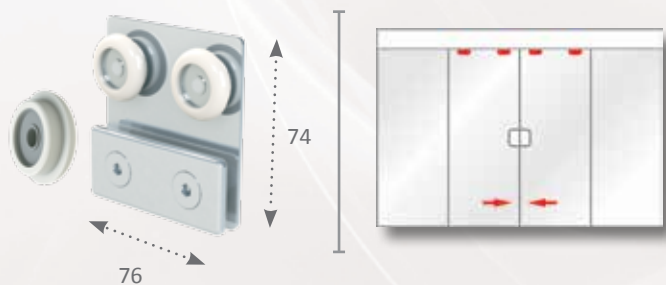
## MM 1122BC

Carrinho para box padrão – roldana côncava



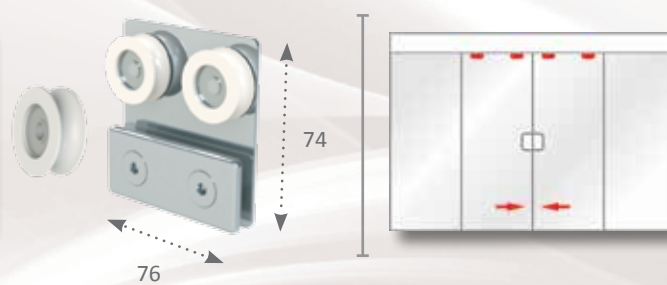
## MM 1122D

Carrinho duplo para porta de correr – roldana semi-convexa



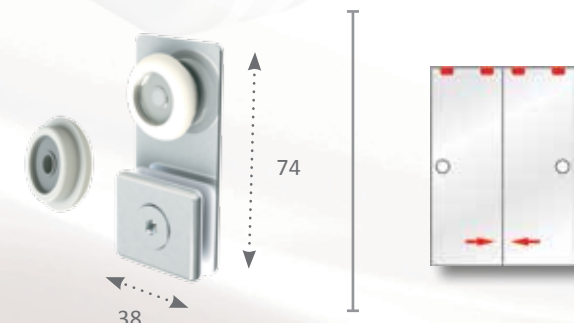
## MM 1122DC

Carrinho duplo para porta de correr – roldana côncava



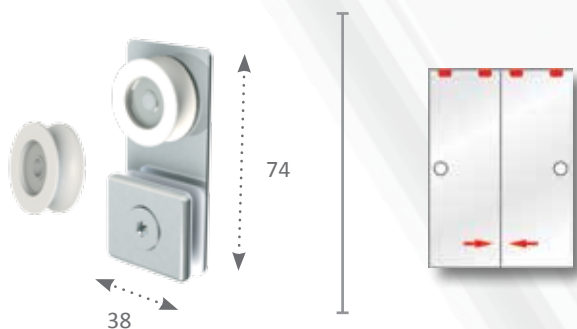
## MM 1122M

Mini carrinho para porta de correr – roldana semi-convexa



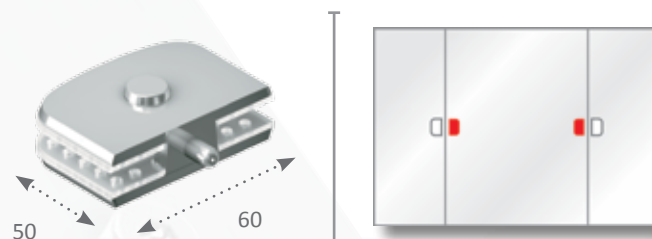
## MM 1122MC

Mini carrinho para porta de correr – roldana côncava



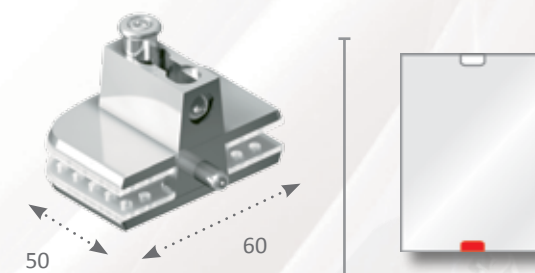
## MM 1123

Dobradiça para vidro basculante



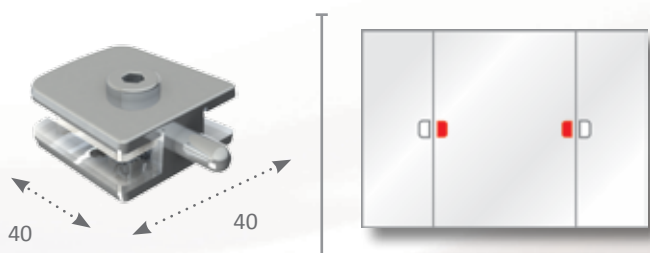
## MM 1123A

Dobradiça para pivô basculante com trinco



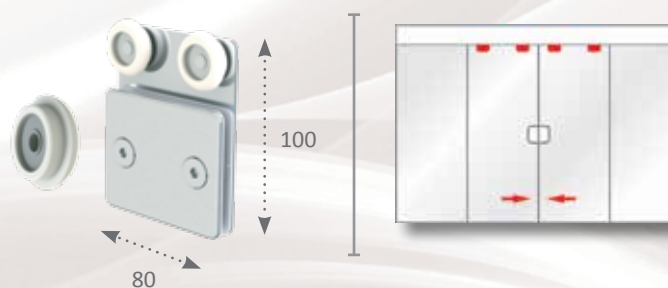
## MM 1123M

Dobradiça mini para vidros basculante



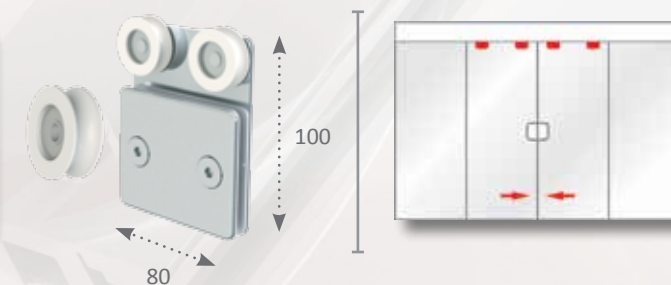
## MM 1126D

Carrinho duplo para porta de correr – roldana semi-convexa



## MM 1126DC

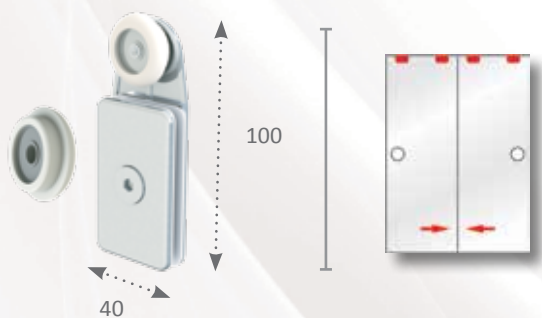
Carrinho duplo para porta de correr – roldana côncava



# Ferragens

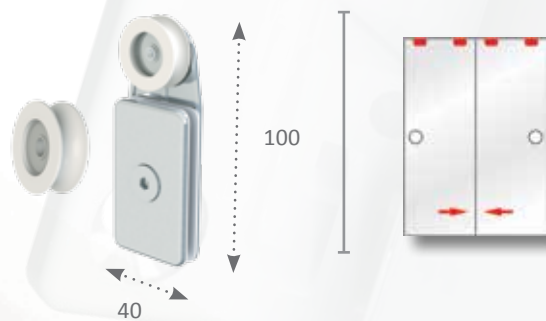
## MM 1126M

Mini carrinho para porta de correr – roldana semi-convexa



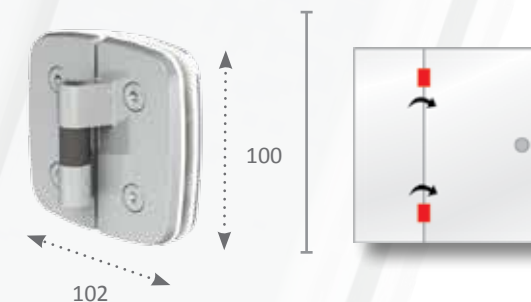
## MM 1126MC

Mini carrinho para porta de correr – roldana concava



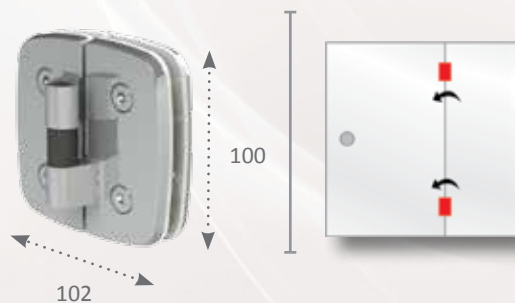
## MM 1129D

Dobradiça para box lado direito



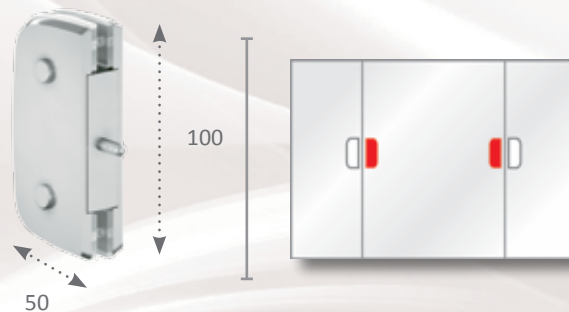
## MM 1129E

Dobradiça para box lado esquerdo



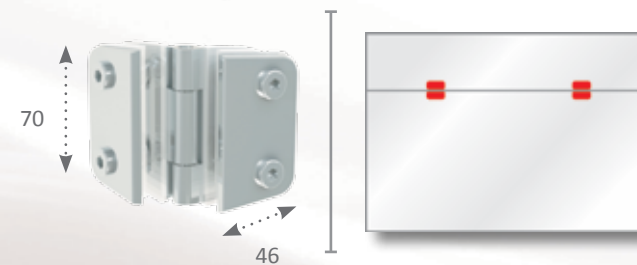
## MM 1130

Dobradiça para basculante grande



## MM 1131

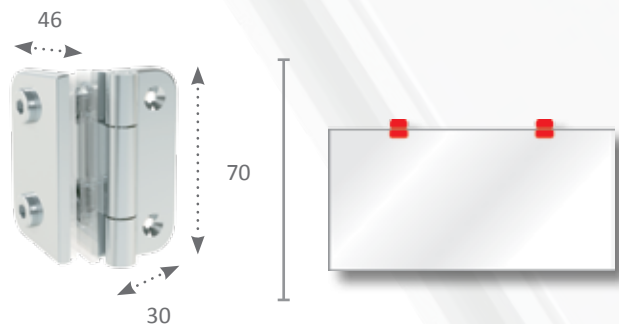
Dobradiça maxin-ar vidro – vidro 40mm entre furos





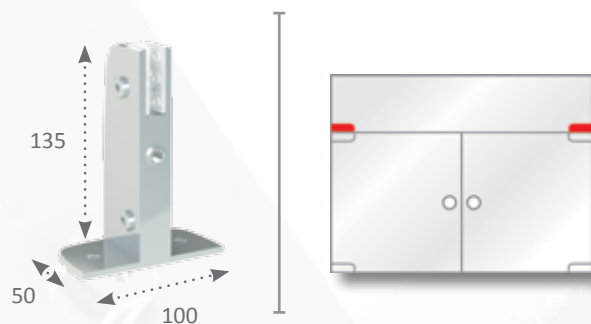
## MM 1132

Dobradiça maxin-ar vidro  
– alvenaria 40mm entre furos



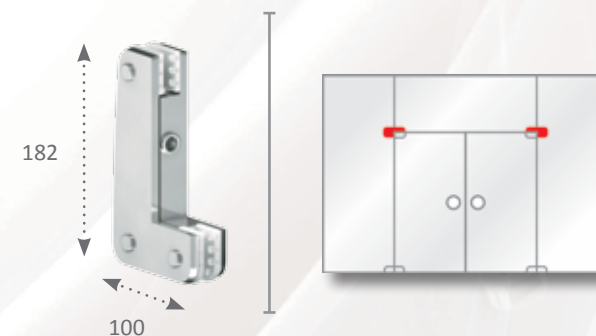
## MM 1203

Suporte de bandeira para  
dobradiça superior



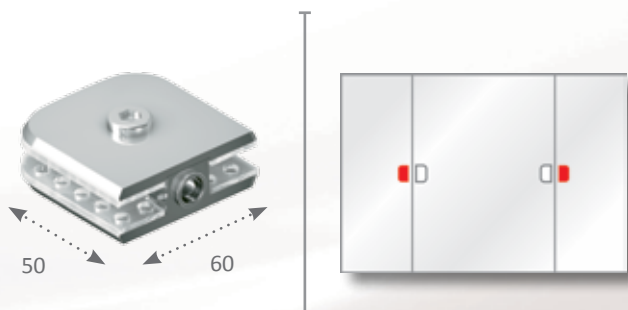
## MM 1209

Facão simples para lateral e  
bandeira



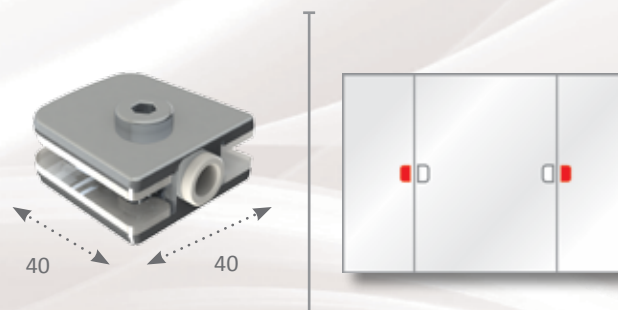
## MM 1230

Suporte para basculante



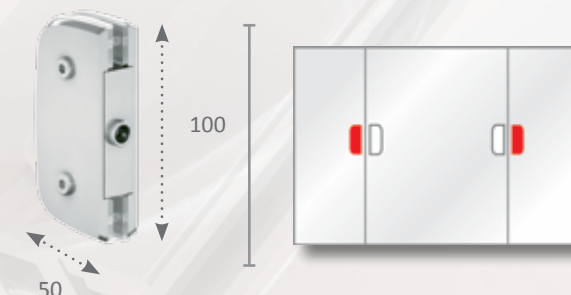
## MM 1230M

Suporte mini para basculante



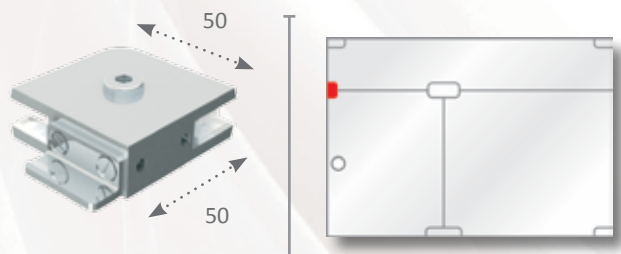
## MM 1231

Suporte para basculante  
grande



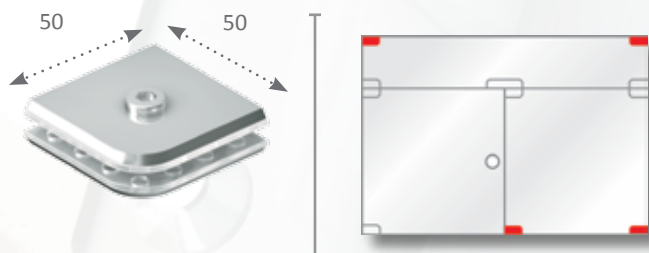
## MM 1301

Suporte de canto para bandeira com batedor



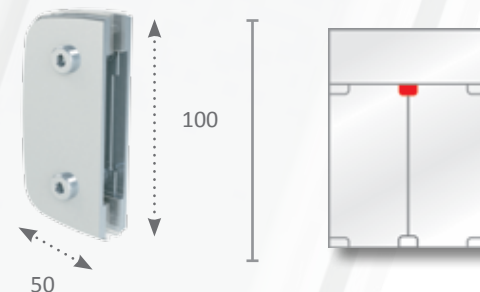
## MM 1302

Suporte de canto



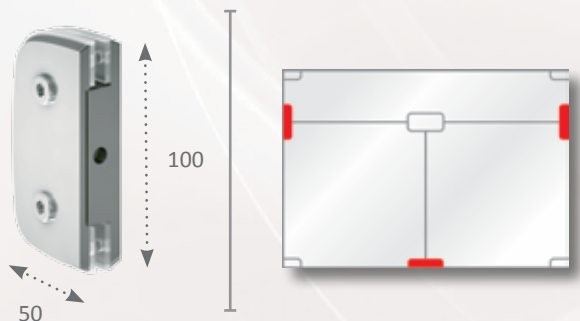
## MM 1304

Suporte sem miolo para 2 vidros



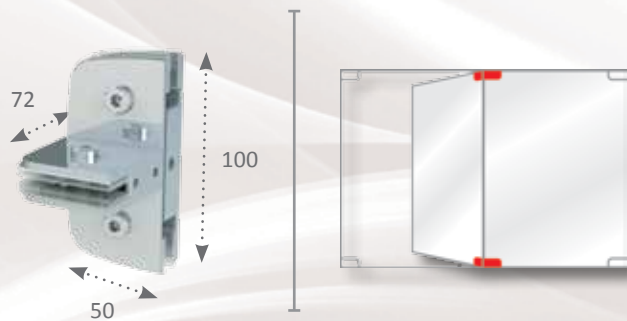
## MM 1306

Suporte com miolo para união de 2 vidros



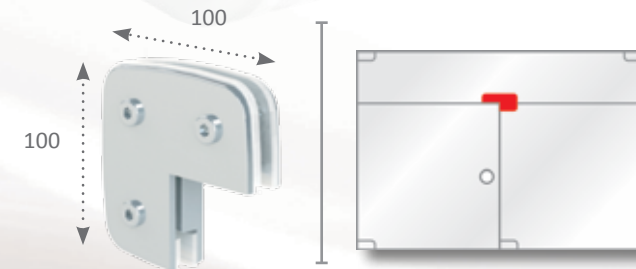
## MM 1308

Suporte com miolo para união entre 3 vidros em "T"



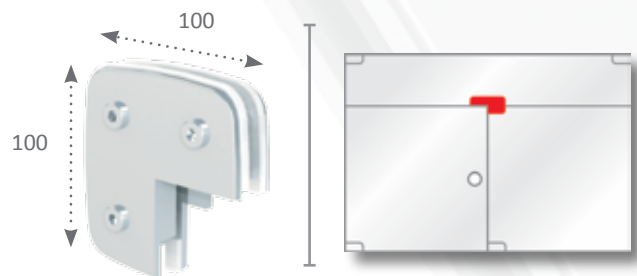
## MM 1310

Suporte para união de 2 ou 3 vidros em "L"



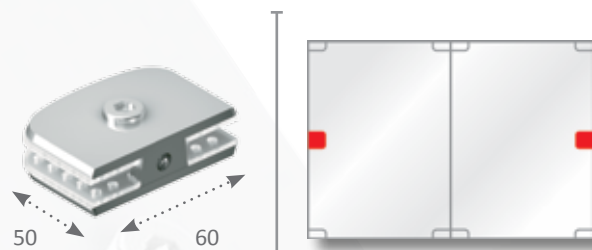
## MM 1315

Suporte para união de 2 ou 3 vidros em "L" com batedor



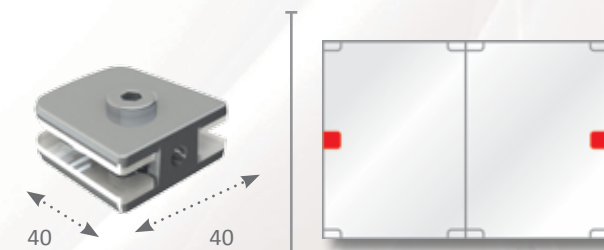
## MM 1329

Suporte de centro



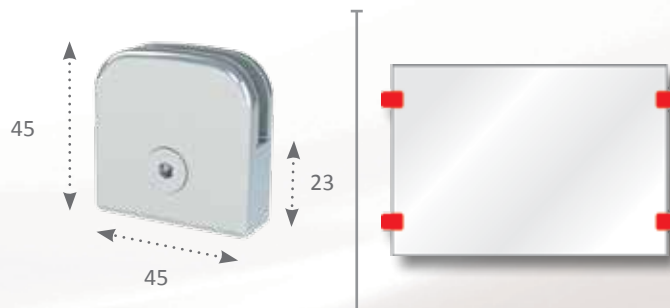
## MM 1329M

Suporte mini de centro



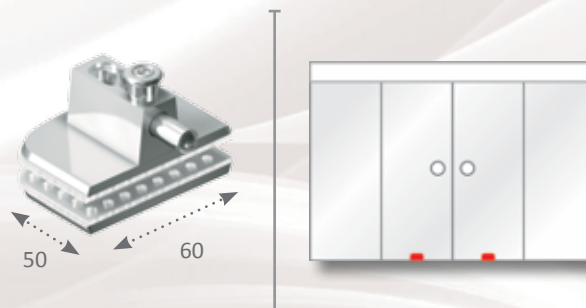
## MM 1329P

Suporte de pressão para guarda corpo



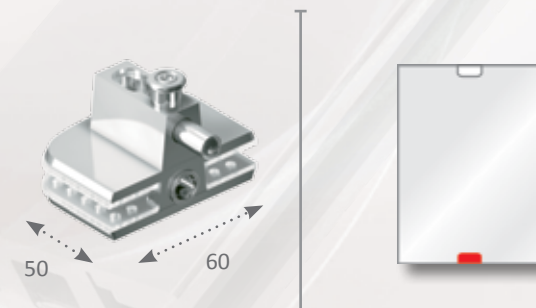
## MM 1335

Trinco sem miolo



## MM 1335A

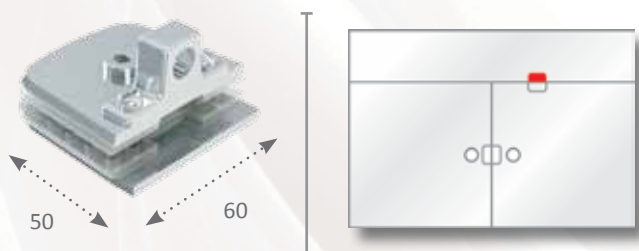
Trinco com miolo



# Ferragens

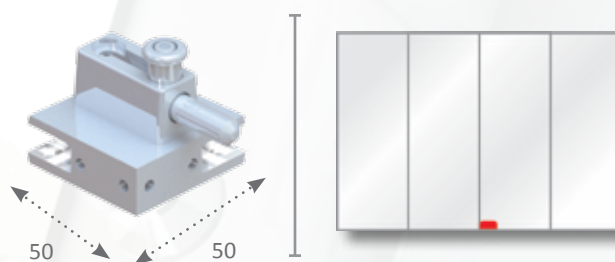
## MM 1335C

Contra trinco para 1335



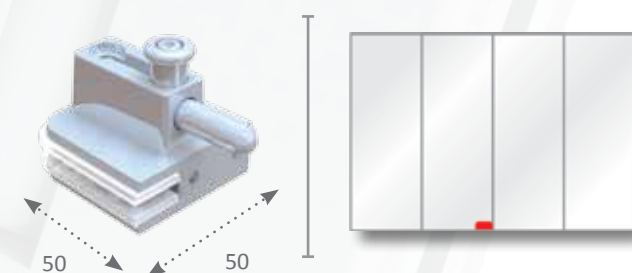
## MM 1336D

Trinco de canto com miolo direito



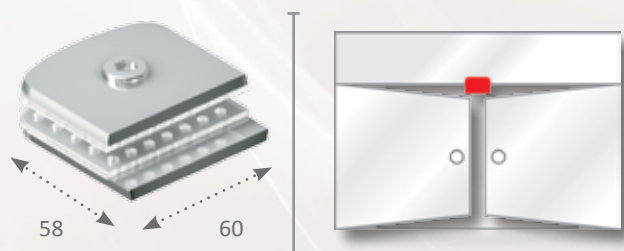
## MM 1336E

Trinco de canto com miolo esquerdo



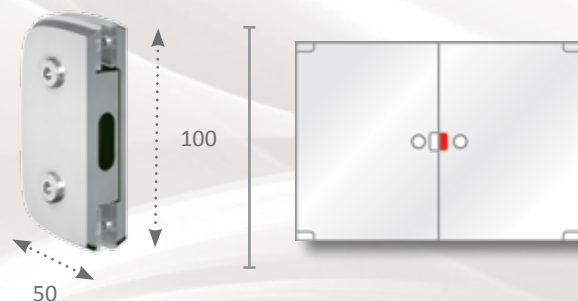
## MM 1402

Suporte com batedor



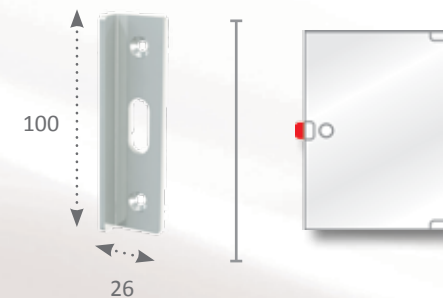
## MM 1504

Contra fechadura com recorte para 1520



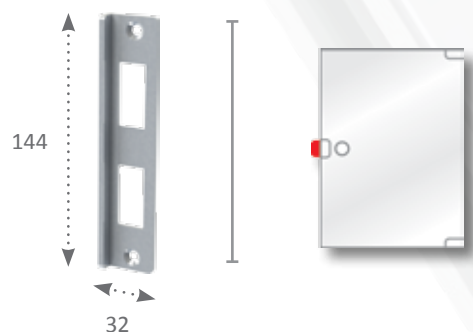
## MM 1504A

Espelho para fechaduras 1520 e 1520A com aparador



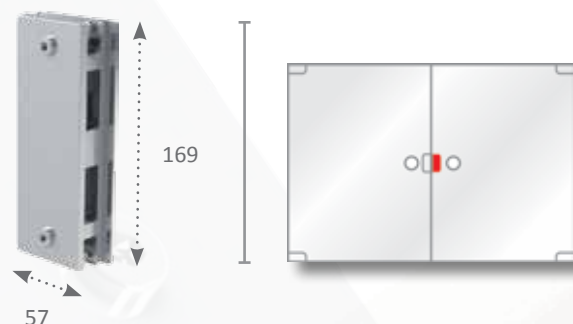
## MM 1506

Espelho para fechadura com maçaneta 1520MF e 1520ML



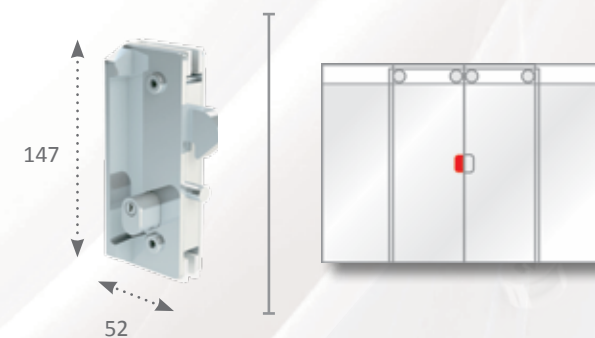
## MM 1507

Contra fechadura para 1520MF e 1520ML



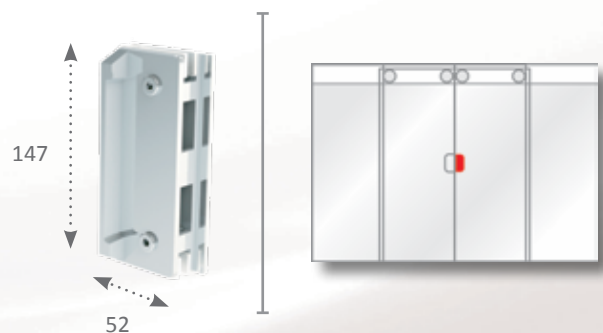
## MM 1510

Fechadura bico de papagaio para porta de correr



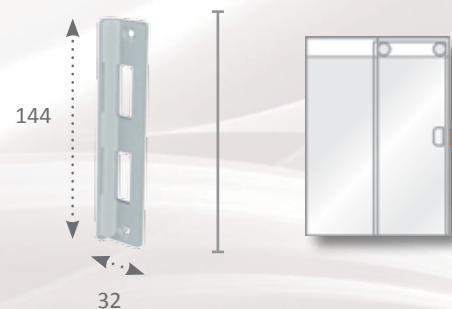
## MM 1511

Contra fechadura para 1510



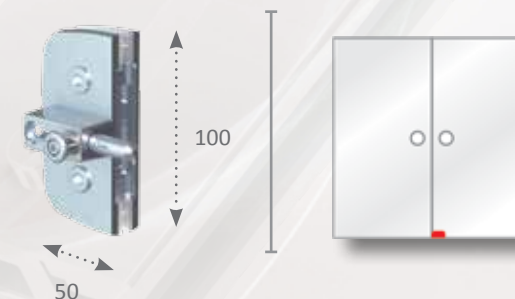
## MM 1511A

Espelho com aparador para fechadura 1510



## MM 1519

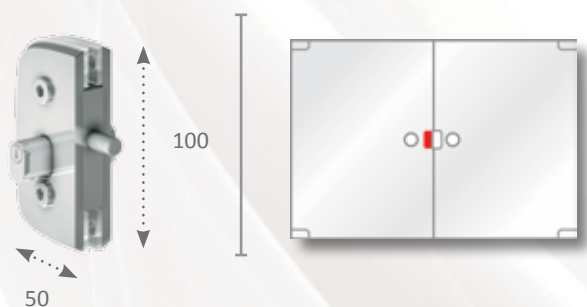
Trinco inferior sem miolo



# Ferragens

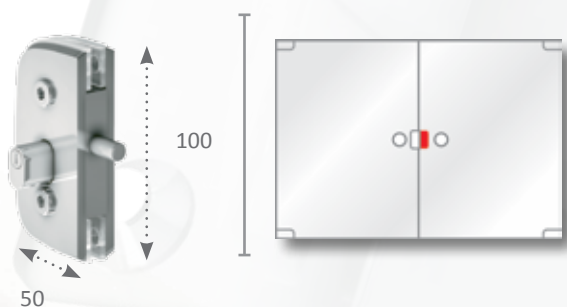
## MM 1520

Fechadura para porta de bater



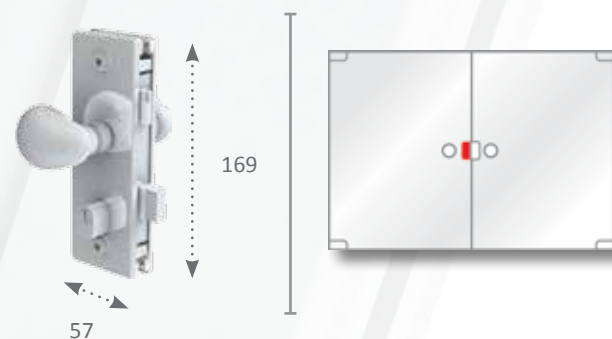
## MM 1520A

Fechadura para janela de bater sem cilindro externo



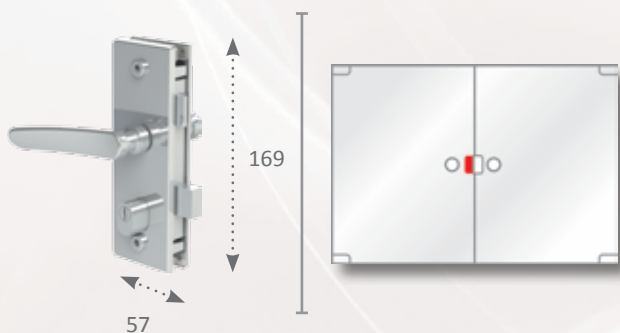
## MM 1520MF

Fechadura com maçaneta "Taco de Golf" para porta de bater



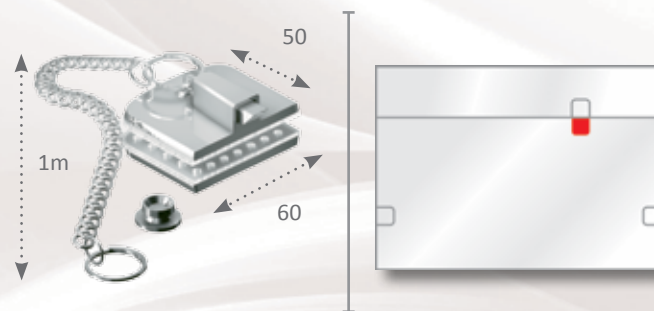
## MM 1520ML

Fechadura com maçaneta lisa para porta de bater



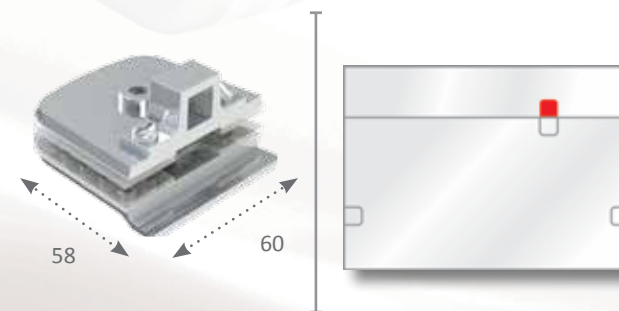
## MM 1523

Trinco basculante com corrente, calota e argolas



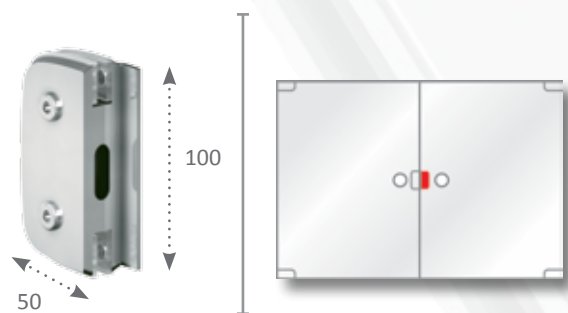
## MM 1524

Contra trinco para 1523



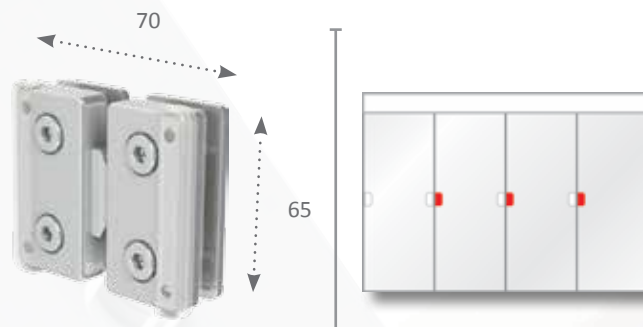
## MM 1531

Contra fechadura com aparador para 1520



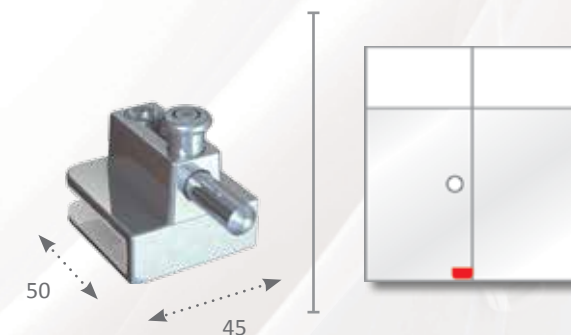
## MM 1710M

Conjunto Mão Amiga Mini 100mm de transpasse



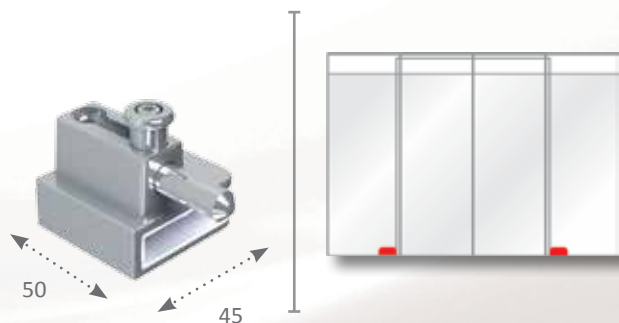
## MM 1800

Trinco de pressão para porta de abrir



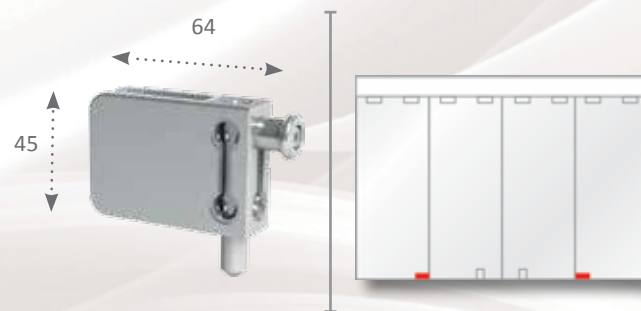
## MM 1800A

Trinco de pressão para porta de correr



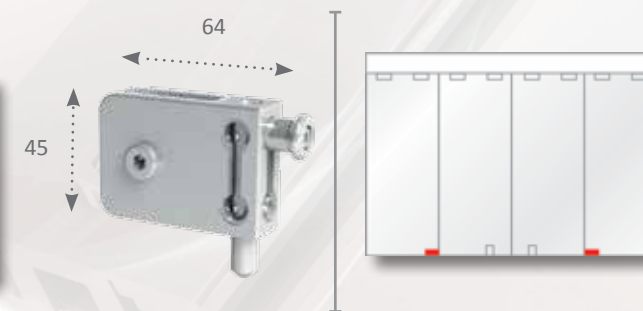
## MM 1800AT

Trinco de pressão para porta de correr



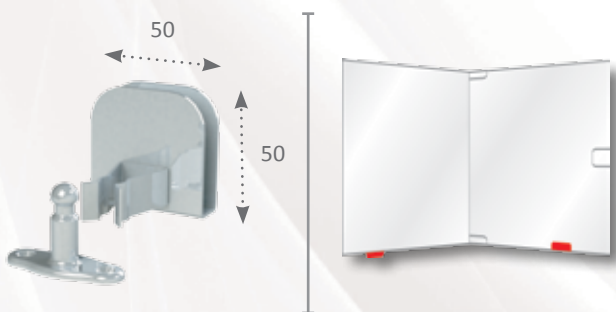
## MM 1800F

Trinco com parafuso para porta de correr



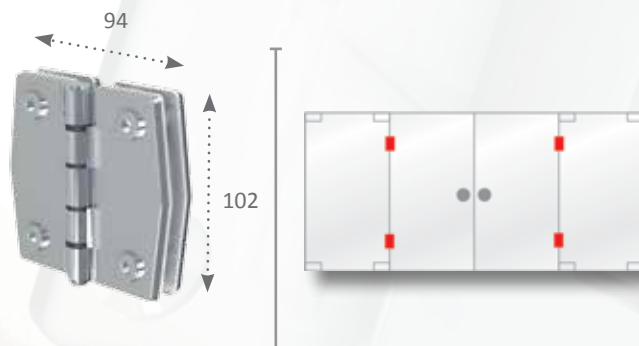
## MM 1871

Fixador de porta para rodapé ou piso



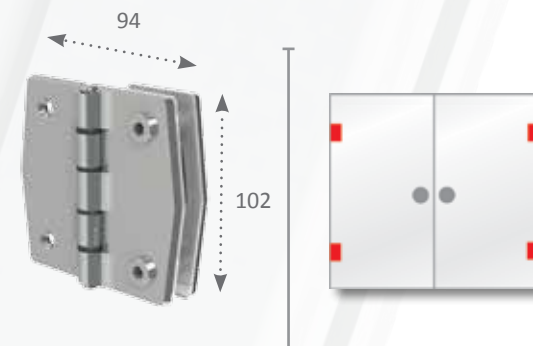
## MM 3143

Dobradiça vidro / vidro



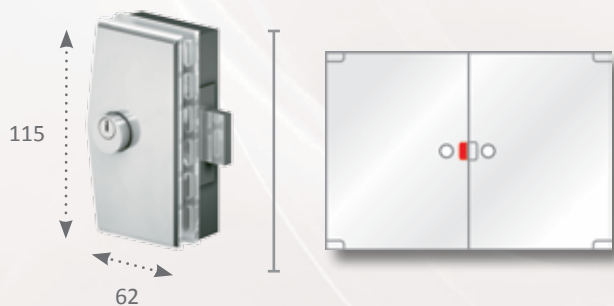
## MM 3144

Dobradiça vidro / alvenaria



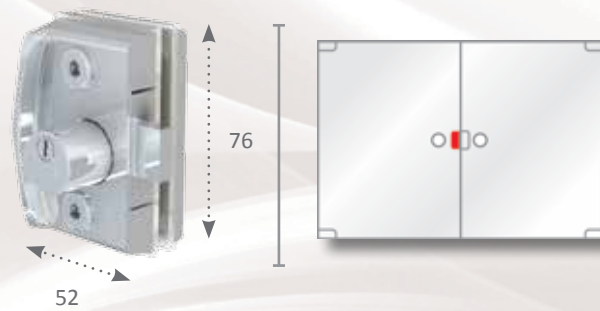
## MM 3210

Fechadura de centro



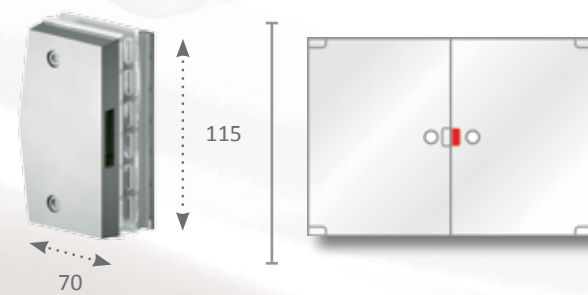
## MM 3210AM

Fechadura de centro para janela mini



## MM 3211

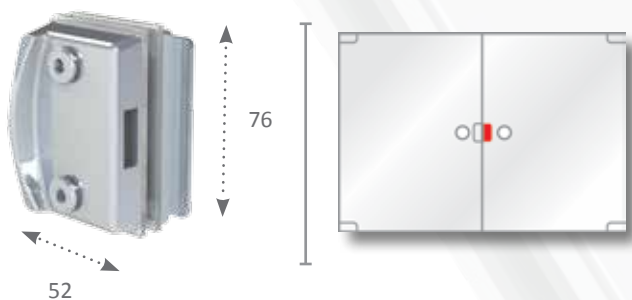
Contra fechadura com aparador para 3210





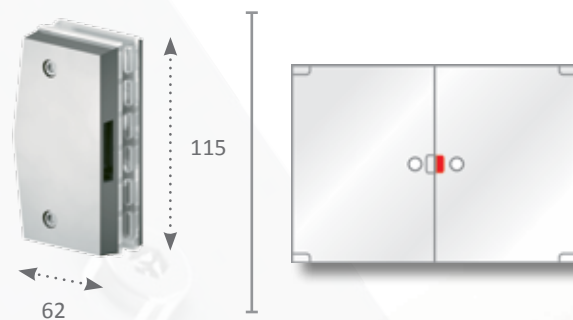
## MM 3211M

Contra fechadura com aparador para 3210AM



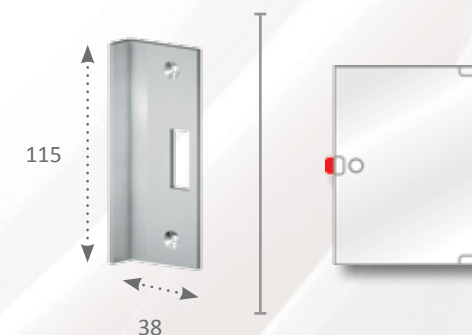
## MM 3212

Contra fechadura sem aparador para 3210



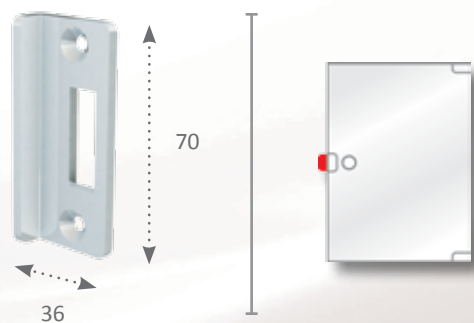
## MM 3230

Espelho para fechaduras 3210, 3530 e 3532 com aparador



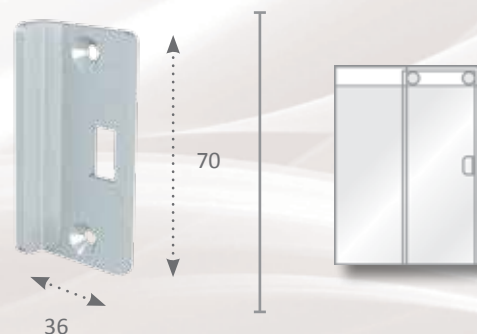
## MM 3230AM

Espelho com aparador para fechadura 3210AM



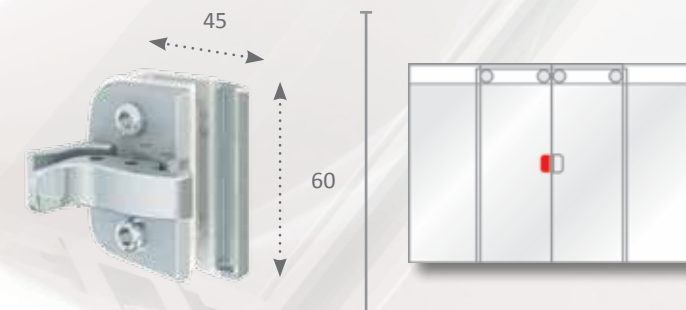
## MM 3230M

Espelho com aparador para fechadura 3532M



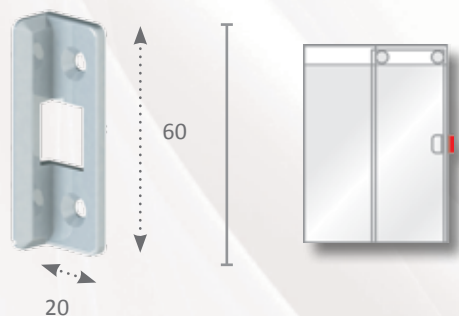
## MM 3250BF

Mini trinco para janela Bate Fecha



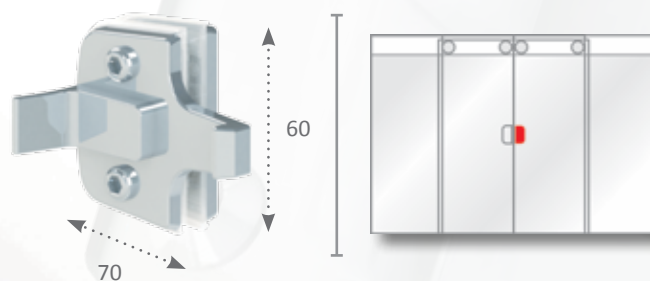
## MM 3251

Espelho para Mini Trinco 3250BF



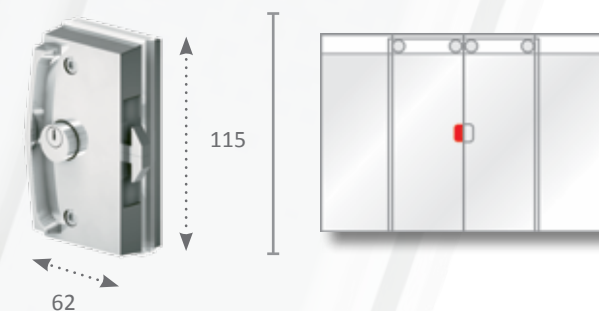
## MM 3252

Contra Trinco para 3250BF



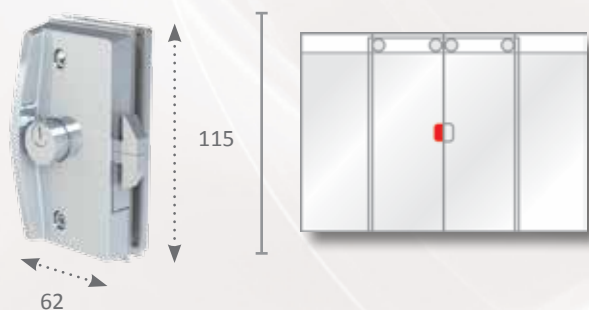
## MM 3530

Fechadura para porta de correr



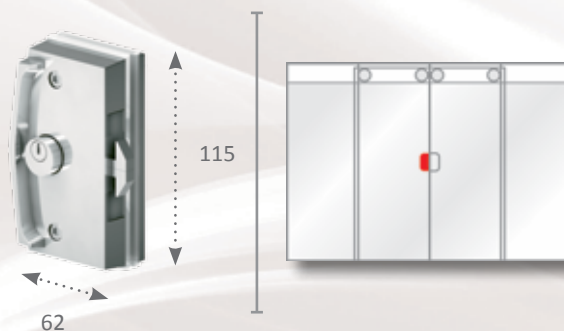
## MM 3530A

Fechadura para porta de correr com puxador inteiriço



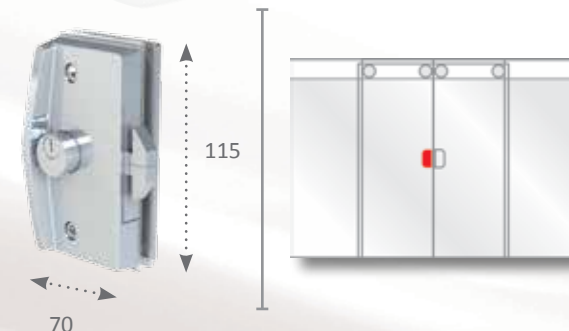
## MM 3532

Fechadura para janela de correr sem cilindro externo



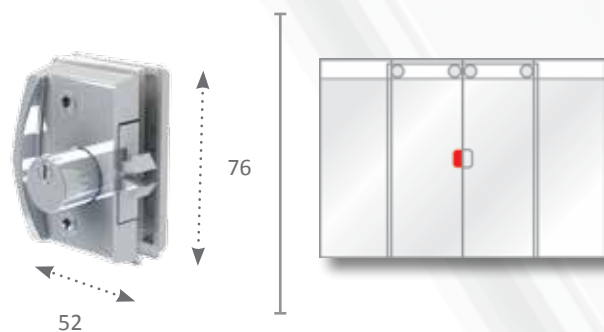
## MM 3532A

Fechadura para janela de correr com puxador inteiriço



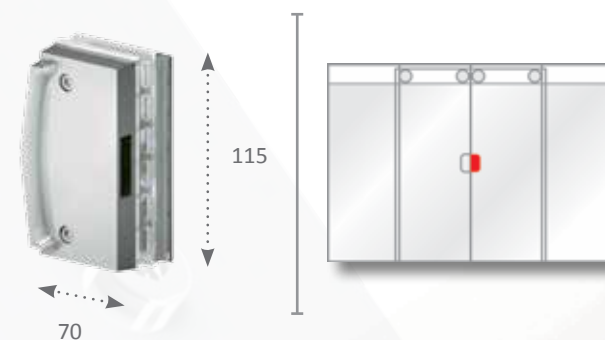
## MM 3532M

Fechadura para janela de correr mini



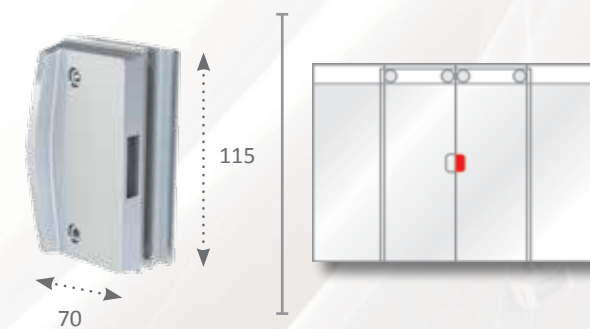
## MM 3534

Contra fechadura para porta de correr



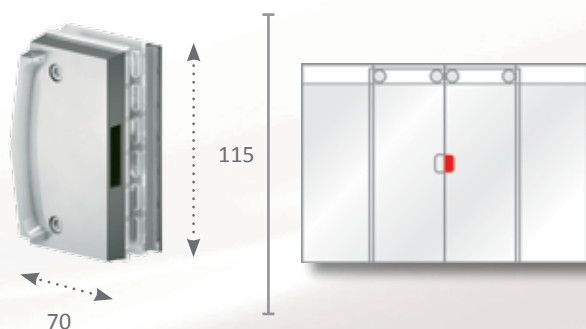
## MM 3534A

Contra fechadura para porta de correr com puxador inteiroço



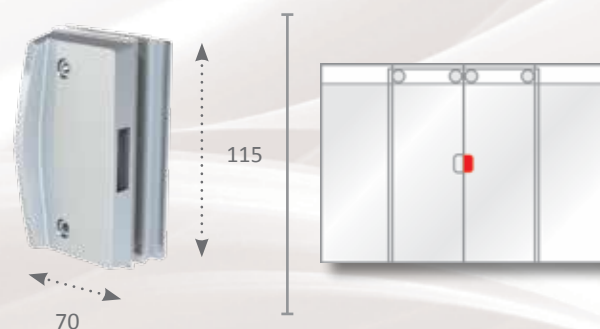
## MM 3536

Contra fechadura para janela de correr



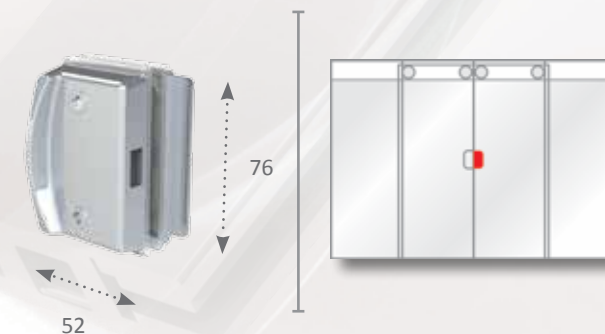
## MM 3536A

Contra fechadura para janela de correr com puxador inteiroço



## MM 3536M

Contra fechadura para 3532M



# Acessórios

## PUXADORES 22mm $\phi$

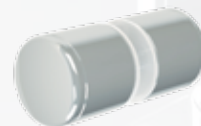
MM 1629B



MM 1629J



MM 1629BA

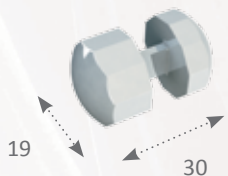


MM 1629JA



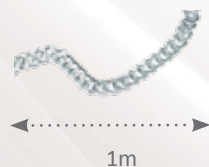
MM 1002A

Botão de correção (lâmina)



MM 1003

Corrente para trinco basculante



MM 1003A

Argola para corrente de trinco basculante



BU1002

Bucha automática para MM 1114



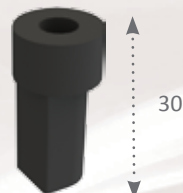
BU1003

Bucha com caimento parcial para MM 1114A



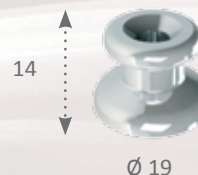
BU1004

Bucha sem caimento para MM 1115



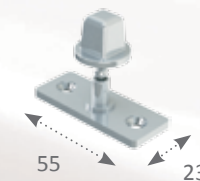
MM 1005

Calota para corrente



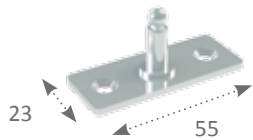
MM 1013

Pivô para dobradiça inferior MM 1103 e MP 1103



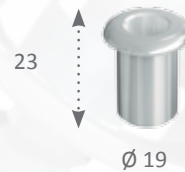
## MM 1013S

Pivô para dobradiça inferior  
MM 1103S e MP 1103S



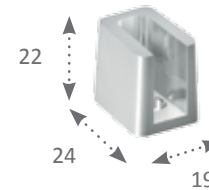
## MM 1038

Capuchinho para trinco com  
furo de 10mm



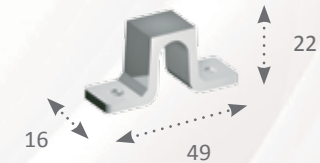
## MM 1038A

Capuchinho para trinco  
(capelinha)



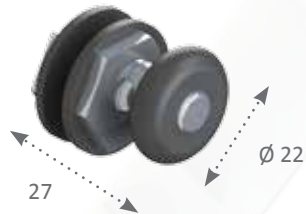
## MM 1038B

Capuchinho para trinco trilho  
exposto



## MM 1125E-6

Roldana excêntrica para vidro de  
6mm



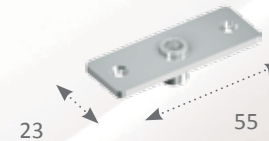
## MM1125E

Roldana excêntrica para vidro



## MM 1201

Bucha para pivô de dobradiça



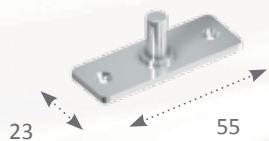
## MM 1201P

Pivô simples para dobradiça



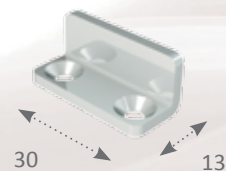
## MM 1201S

Pivô para dobradiça MM 1101S,  
MM 1230, MP1101S e MP1230



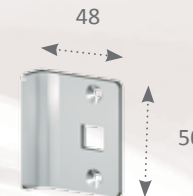
## MM 1401

Batedor simples



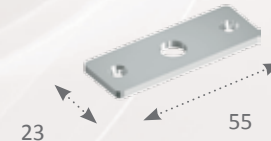
## MM 1801

Chapinha para trinco basculante



## MM 1801A

Chapa para trinco



# Acessórios

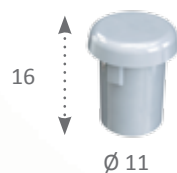
## MM 1801B

Chapa para trinco com furo deslocado



## BU2004

Bucha



## PA0001

Parafuso inox 20mm



## PA0014

Parafuso inox 17mm



## MM SP06

Suporte para vidro de 6mm



## MM SP08

Suporte para vidro de 8mm



## MM SP10

Suporte para vidro de 10mm



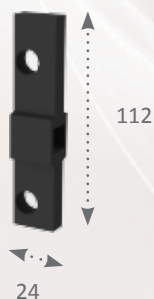
## MM SP12

Suporte para vidro de 12mm

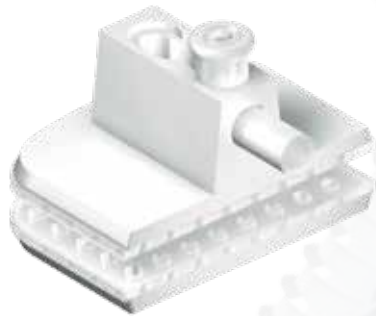


## MM CA2113

Miolo de ferro para MM 1103 e MP 1103



*Branco - BR*



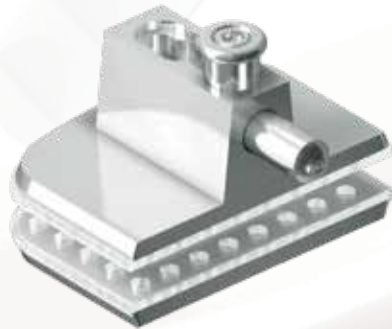
*Cinza Fosco - FO*



*Bronze - BZ*



*Cromado - CR*



*Preto - PT*



## MM KIT 01

Porta simples pivotante V/A  
1 MM 1013S • 1 MM 1201S  
1 MM 1103S • 1 MM 1101S  
1 MM 1520 • 1 MM 1504A



## MM KIT 01A

Porta simples pivotante V/A para mola  
1 MM 1201 • 1 MM 1101  
1 MM 1013 • 1 MM 1103  
1 MM 1520 • 1 MM1504A



## MM KIT 01B

Porta simples pivotante V/A com Fechadura 3210  
1 MM 1201S • 1 MM 1101S  
1 MM 1013S • 1 MM 1103S  
1 MM 3210 • 1 MM 3230



## MM KIT 01V

Porta simples pivotante V/V  
1 MM 1201S • 1 MM 1101S  
1 MM 1013S • 1 MM 1103S  
1 MM 1520 • 1 MM 1531



## MM KIT 02

Janela pivotante V/A  
2 MM 1201S • 2 MM 1230  
1 MM 1335 • 1 MM 1038



## MM KIT 03

Janela de correr com 4 folhas  
2 MM 1038B • 2 MM 1335  
2 MM 1629J





## MM KIT 04

Janela de correr com 2 folhas  
 1 MM 1038B • 1 MM 1335  
 1 MM 1629J



## MM KIT 05

Box de abrir automático  
 2 MM 1114 • 1 MM 1629B



## MM KIT 06

Basculante pequeno V/A  
 2 MM 1201S • 2 MM 1230  
 1 MM 1523 • 1 MM 1801



## MM KIT 06A

Basculante pequeno V/A com  
 pivô simples  
 2 MM 1201P • 2 MM 1230  
 1 MM 1523 • 1 MM 1801



## MM KIT 07

Basculante grande V/A  
 2 MM 1201S • 2 MM 1231  
 1 MM 1523 • 1 MM 1801



## MM KIT 08

Porta dupla pivotante  
 2 MM 1013S • 2 MM 1201S  
 2 MM 1101S • 2 MM 1103S  
 1 MM 1520 • 1 MM 1531  
 1 MM1038 • 1 MM 1335



## MM KIT 08A

Porta dupla pivotante para mola  
2 MM 1013 • 2 MM 1201  
2 MM 1103 • 2 MM 1101  
1 MM 1520 • 1 MM 1531  
1 MM1038 • 1 MM 1335



## MM KIT 08B

Porta dupla pivotante com  
fechadura MM 3210  
2 MM 1013S • 2 MM 1201S  
2 MM 1103S • 2 MM 1101S  
1 MM 3210 • 1 MM 3211  
1 MM1038 • 1 MM 1335



## MM KIT 09

Porta de correr V/V  
1 MM 3530A • 1 MM 3534A



## MM KIT 10

Porta de correr V/A  
1 MM 3530A • 1 MM 3230



## MM KIT 11

Janela de correr V/V  
1 MM 3532A • 1 MM 3536A



## MM KIT 12

Janela de correr V/A  
1 MM 3532A • 1 MM 3230

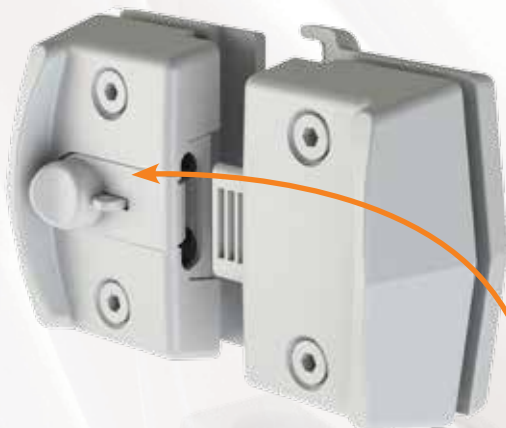


# *Linha Polímero*



## MP 1570

Fechadura bate fecha  
vidro – vidro



## MP 1571

Fechadura bate fecha  
vidro – alvenaria



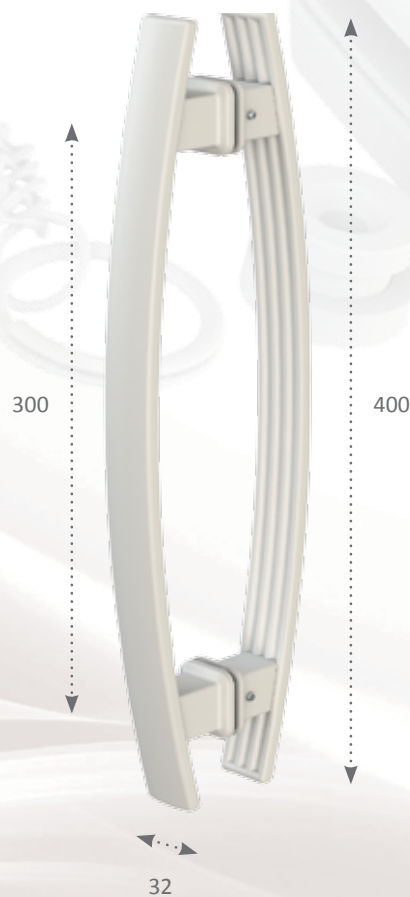
**Com Exclusivo  
alojamento  
para cadeado!**



## Puxadores Verticais

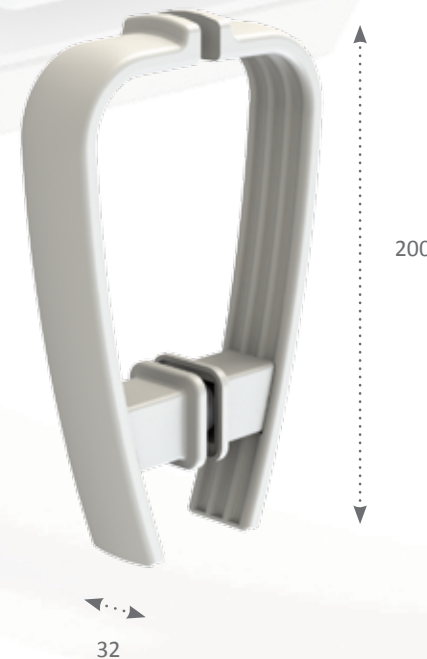
MP P14030

400mm x 300mm  
entre furos



MP P120FC

200mm com furo  
central



## MP 1005

Calota para corrente



## MP 1038B

Capuchinho para trinco trilho  
exposto



## MP 1101

Dobradiça superior



## MP 1101S

Dobradiça para pivô  
invertido sul



## MP 1103

Dobradiça inferior para  
mola



## MP 1103S

Dobradiça inferior com  
regulagem para pivô  
invertido



## MP 1114

Dobradiça automática  
para box



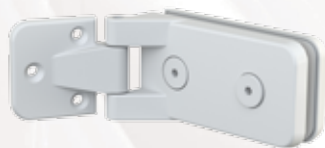
## MP 1115

Dobradiça para box  
sem caimento



## MP 1116

Dobradiça lateral horizontal simples



## MP 1123

Dobradiça para vidro basculante



## MP 1130

Dobradiça para basculante grande



## MP 1203

Suporte de bandeira para dobradiça superior



## MP 1209

Facão simples para lateral e bandeira



## MP 1230

Suporte para basculante



## MP 1231

Suporte para basculante grande



## MP 1301

Suporte de canto para bandeira com batedor



## MP 1302

Suporte de canto



## MP 1304

Suporte sem miolo para 2 vidros



## MP 1306

Suporte com miolo para união de 2 vidros



## MP 1310

Suporte para união de 2 ou 3 vidros em "L"



## MP 1315

Suporte para união de 2 ou 3 vidros em "L" com batedor



## MP 1329

Suporte de centro



## MP 1335

Trinco sem miolo



## MP 1504

Contra fechadura com recorte para 1520



## MP 1504A

Espelho para fechadura 1520 com aparador



## MP 1510

Fechadura bico de papagaio para porta de correr



## MP 1511

Contra fechadura para 1510



## MP 1511A

Espelho com aparador para fechadura 1510



## MP 1520

Fechadura para porta de bater



## MP 1523

Trinco basculante com corrente, calota e argolas



## MP 1531

Contra fechadura com aparador para 1520



## MP 1801

Chapinha para trinco basculante



# Polímero

## MP 3210

Fechadura de centro



## MP 3211

Contra fechadura com  
aparador para 3210



## MP 3212

Contra fechadura sem  
aparador para 3210



## MP 3230

Espelho para fechaduras  
3210, 3530 e 3532 com  
aparador



## MP 3530

Fechadura para porta de  
correr



## MP3532

Fechadura para janela  
de correr sem cilindro  
externo



## MP 3534

Contra fechadura para  
porta de correr



## MP 3536

Contra fechadura para  
janela de correr



## ACABAMENTOS



Branco - BR



Preto - PT



Cinza Fosco - FO



Bronze - BZ



## MP KIT 1

Porta simples pivotante V/A  
1 MM 1201S • 1 MP 1101S • 1 MM 1013S  
1 MP 1103S • 1 MP 1520 • 1 MP 1504A



## MP KIT 1A

Porta simples pivotante V/A para  
mola  
1 MM 1201 • 1 MP 1101 • 1 MM 1013  
1 MP 1103 • 1 MP 1520 • 1 MP 1504A



## MP KIT 1B

Porta simples pivotante V/A com  
fechadura 3210  
1 MM 1201S • 1 MP 1101S • 1 MM 1013S  
1 MP 1103S • 1 MP 3210 • 1 MP 3230



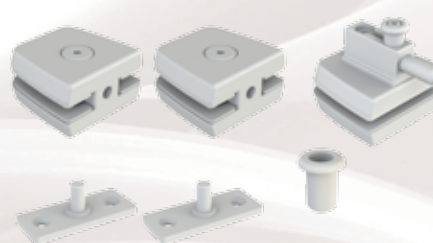
## MP KIT 1V

Porta simples pivotante V/V  
1 MM 1201S • 1 MP 1101S • 1 MM 1013S  
1 MP 1103S • 1 MP 1520 • 1 MP 1531



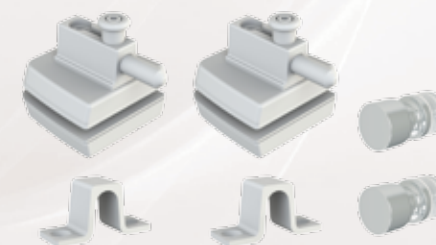
## MP KIT 2

Janela pivotante V/A  
2 MM 1201S • 2 MP 1230 • 1 MP 1335  
1 MM 1038



## MP KIT 3

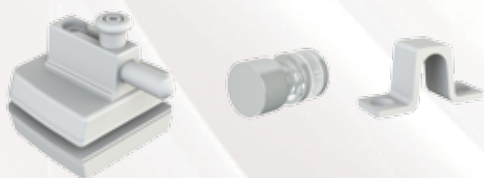
Janela de correr com 4 folhas  
2 MP 1038B • 2 MP 1335 • 2 MM 1629J



# Kits de Polímero

## MP KIT 4

Janela de correr com 2 folhas  
1 MP 1038B • 1 MP 1335 • 1 MM 1629J



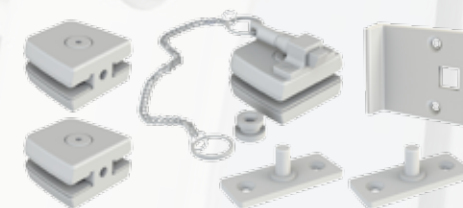
## MP KIT 5

Box de abrir automático  
2 MP 1114 • 1 MM 1629B



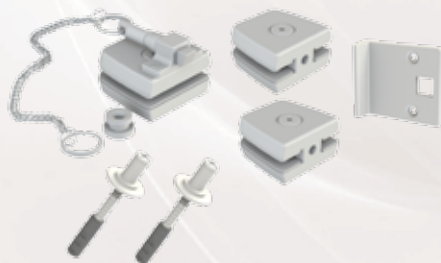
## MP KIT 6

Basculante pequeno V/A  
2 MM 1201S • 2 MP 1230 • 1 MP 1523  
1 MP 1801



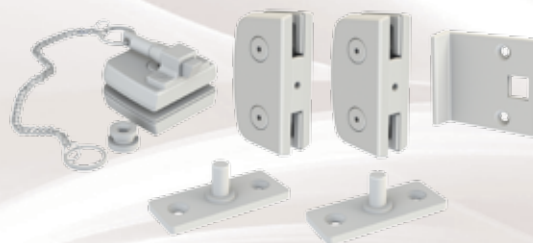
## MP KIT 6A

Basculante pequeno V/A com pivô  
simples  
2 MM 1201P • 2 MP 1230 • 1 MP 1523  
1 MP 1801



## MP KIT 7

Basculante grande V/A  
2 MM 1201S • 2 MP 1231 • 1 MP 1523  
1 MP 1801



## MP KIT 8

Porta dupla pivotante  
2 MM 1201S • 2 MP 1101S • 2 MM 1013S  
2 MP 1103S • 1 MP 1520 • 1 MP 1531  
1 MM 1038 • 1 MP 1335



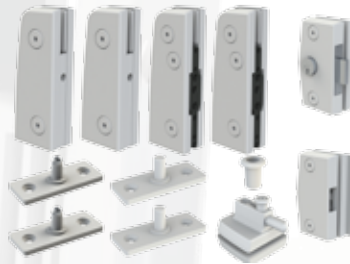
## MP KIT 8A

Porta dupla pivotante para mola  
2 MM 1201 • 2 MP 1101 • 2 MM 1013  
2 MP 1103 • 1 MP 1520 • 1 MP 1531  
1 MM 1038 • 1 MP 1335



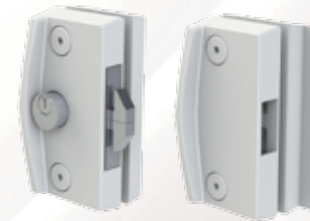
## MP KIT 8B

Porta dupla pivotante com fechadura  
MP 3210  
2 MM 1201S • 2 MP 1101S • 2 MM 1013S  
2 MP 1103S • 1 MP 3210 • 1 MP 3211  
1 MM 1038 • 1 MP 1335



## MP KIT 9

Porta de correr V/V  
1 MP 3530 • 1 MP 3534



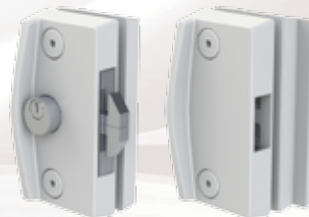
## MP KIT 10

Porta de correr V/A  
1 MP 3530 • 1 MP 3230



## MP KIT 11

Janela de correr V/V  
1 MP 3532 • 1 MP 3536



## MP KIT 12

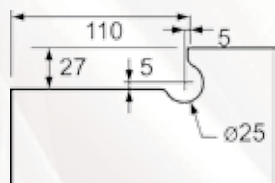
Janela de correr V/A  
1 MP 3532 • 1 MP 3230



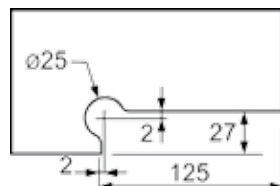
# Esquemas de Recortes

Utilizáveis para:

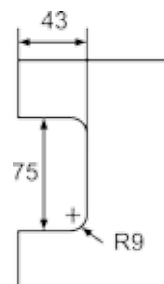
1101 • 1101S • 1203



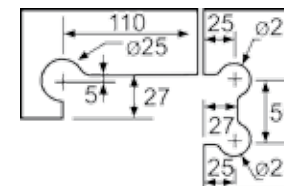
1103 • 1103S



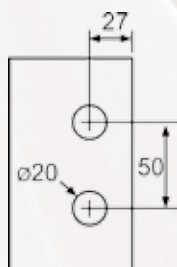
1504 • 1520 • 1531 1520A



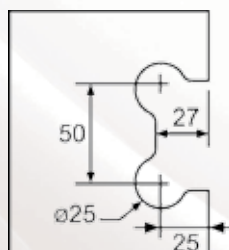
1209



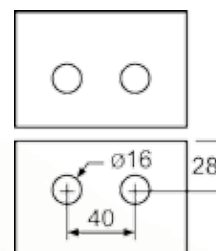
1114 • 1114A • 1115 • 1129D • 1129E



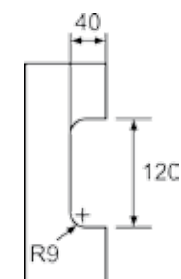
1130 • 1231 • 1304 • 1306 • 1310 • 1315



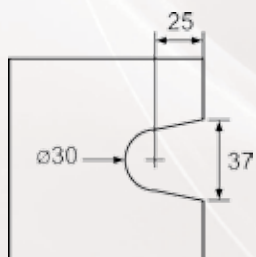
1131



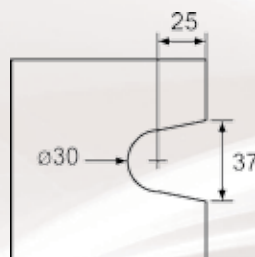
1510 • 1511



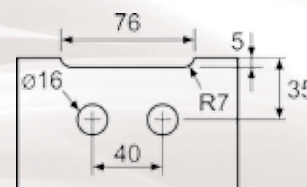
1123 • 1123A • 1230 • 1329 • 1335A • 1402



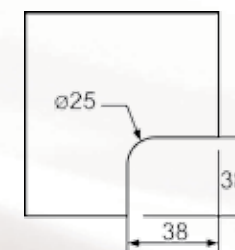
1523 • 1524 • 1335 • 1335C



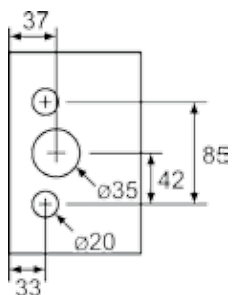
1132



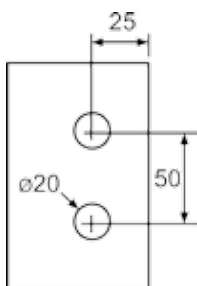
1301 • 1302



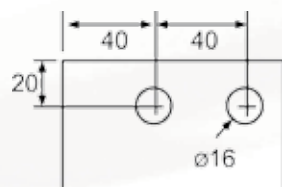
3210 • 3211 • 3212 • 3530 • 3532  
• 3534 • 3536



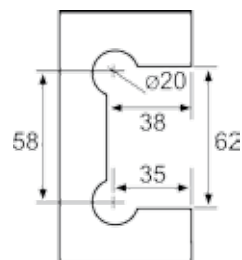
3210AM • 3211M • 3532M • 3536M



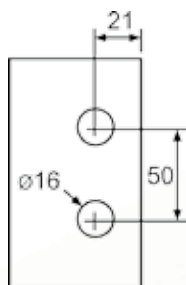
1122D • 1122DC



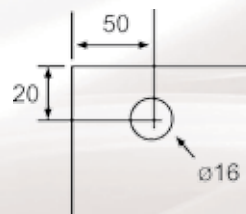
1010



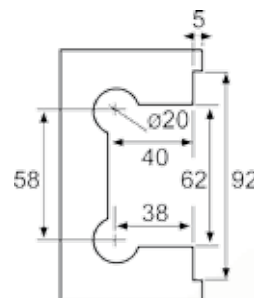
1570 • 1571



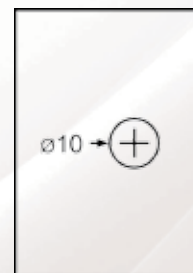
1122B • 1122BC



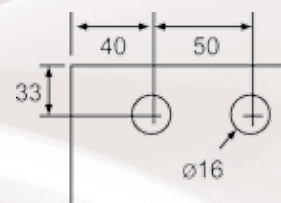
1011 • 1012



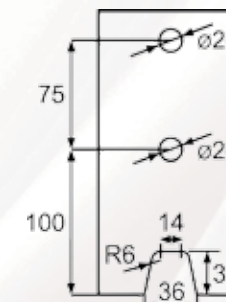
1629J • 1629B • 1629BA • 1629JA



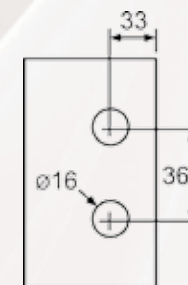
1626D • 1126DC



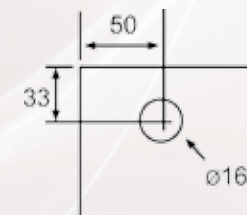
1101J • 1103J



3252 • 3250BF



1126M • 1126MC

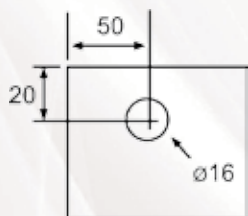


Utilizáveis para:

# Esquemas de Recortes

Utilizáveis para:

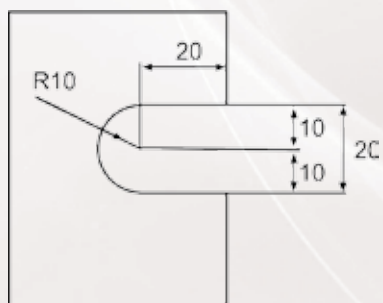
1122M • 1122MC



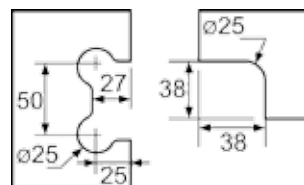
1520MF • 1520ML • 1507



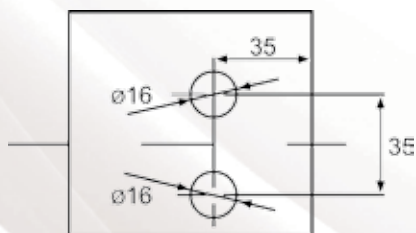
1123M • 1230M • 1329M



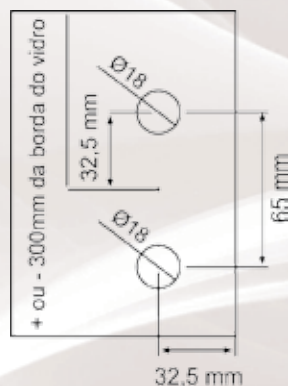
1308



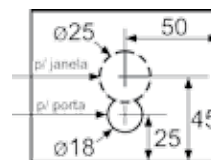
1710M



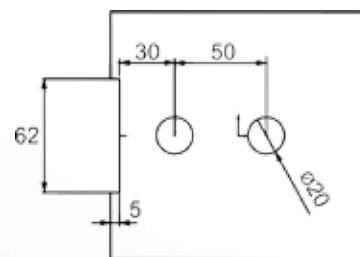
3143 • 3144



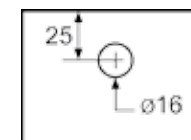
1335



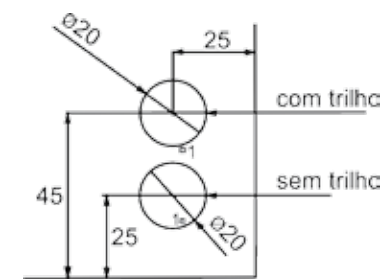
1116



1335C



1800F





*Imagem geral da fábrica*



*Moderno maquinário*



*Pintura eletroestática*



*Cabine de pintura e estufa para polímero*

Rua Antenor Francisco Brantes, 11C  
Córrego D'antas – Nova Friburgo/RJ  
Tels.: (22) 2527.1908 | 2527.1713 | 2527.4322  
[www.multimetais.ind.br](http://www.multimetais.ind.br)

